



- Schlepptür-Technik

**Nutzhalt total: 270 l**

- Kühlen: 195 l, Gefrieren: 75 l

**Kühlen**

- Abtauung: automatisch
- 4 Glasablagen, silberne Applikationen
- 3 Türablagen, silberne Applikationen
- LED-Beleuchtung, oben
- Eiertablett

**Gefrieren**

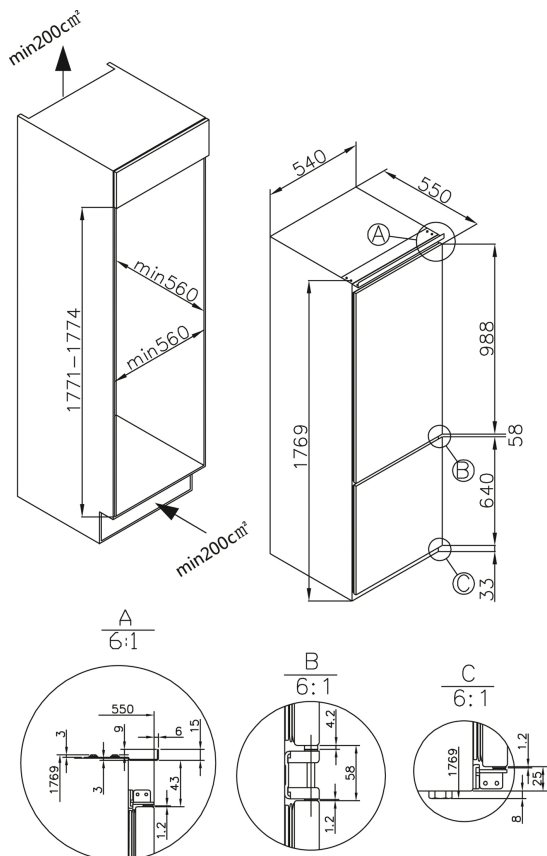
- **FrostControl, Abtauung: manuell**
- 3 Gefrierschubladen, 2 Gefrierfach-Ablagen
- Eiswürfelbehälter

**Technische Daten\***

- Energieeffizienzklasse: E
- Energieverbrauch: pro Jahr 221,2 kWh
- Gefrierleistung: 3,5 kg/24 h
- Temperaturanstiegszeit: 11 h
- Luftschallemission: 39 dB(A)re1pW, Klasse: C
- Nische (HxBxT): 1771-1774 x 560 x 560 mm
- Türanschlag rechts, wechselbar: Ja
- Länge Anschlusskabel: 230 cm
- höhenverstellbare Vorderfüße
- Spannung/Frequenz: 220-240 V / 50 Hz
- Klimaklasse: ST, 16 - 38 °C
- Gewicht netto/brutto: 54,0 kg / 59,0 kg
- Transportmaß (HxBxT): 1840 x 573 x 573 mm



EAN 5906006909475



\* Technisch bedingte Änderungen, Maß- und Farbabweichungen, Druckfehler und Irrtümer bleiben vorbehalten. Farbliche Abweichungen in den Abbildungen gegenüber den Original-Gerätefarben sind drucktechnisch bedingt.

## Technische Daten

|                     |                                 |
|---------------------|---------------------------------|
| Modell / Art.-Nr.   | EKGCS 387 920                   |
| Ausstattungsline    | CommonLine                      |
| Farbe               | weiß                            |
| Kategorie           | Einbau-Kühl-/Gefrierkombination |
| Sternekenzeichnung: | 4-Sterne-Fach                   |
| Montagetechnik      | Schlepptür-Technik              |

### Leistung

|  |          |
|--|----------|
| Energieeffizienzklasse 1)                                    | E        |
| Energieverbrauch kWh/Jahr 2)                                 | 221,2    |
| Nutzzinhalte gesamt (Liter)                                  | 270      |
| Nutzzinhalte Kühlen / Gefrieren (Liter)                      | 195 / 75 |
| Gefrierleistung (kg/24 Std.) / Temperaturanstiegszeit (Std.) | 3,5 / 11 |
| Luftschallemission   | 39       |
| Luftschallemissionsklasse                                    | C        |
| Klimaklasse  | ST       |
| Klimaklasse Min - Max (°C)                                   | 16 - 38  |

### Ausstattung

|   |                         |
|---|-------------------------|
| NoFrost-Technik                             | -                       |
| Temperaturregelung / Position               | mechanisch / innen oben |
| Kühlteil und Gefrierteil getrennt steuerbar | -                       |
| CoolBalance                                 | -                       |
| Inverter Kompressor                         | -                       |
| Temperaturalarm Kühlteil / Gefrierteil      | - / -                   |
| Tür-Offen-Alarm                             | -                       |
| Superkühlfunktion / Supergefrierfunktion    | - / -                   |
| Holiday-Schaltung                           | -                       |
| Ökofunktion                                 | -                       |
| Abtauvorgang Kühlteil / Gefrierteil         | automatisch / manuell   |
| Verstellfüße vorne / hinten                 | • / -                   |
| Türanschlag / wechselbar                    | rechts / •              |

### Kühlteil

|   |            |
|---|------------|
| Anzahl Glasablagen                      | 4          |
| Chrom-Flaschengitter                    | -          |
| Obst-/Gemüseschublade mit Glasabdeckung | -          |
| AdaptZone                               | -          |
| VitControl Schublade                    | -          |
| Anzahl Türablagen gesamt                | 3          |
| Flaschenfach                            | 1          |
| Innenbeleuchtung / Position             | LED / oben |

### Gefrierteil

|                                |   |
|--------------------------------|---|
| Transparente Gefrierschubladen | 3 |
| Glasablagen im Gefrierraum     | 2 |
| Gefrierfach mit Klappe         | - |

### Zubehör

|                   |   |
|-------------------|---|
| Eiertablett       | 1 |
| Eiswürfelbehälter | 1 |

### Technische Daten

|                                   |                  |
|-----------------------------------|------------------|
| Gerätemaße H x B x T (mm)         | 1769 x 540 x 550 |
| Spannung (V) / Frequenz (Hz)      | 220-240 / 50     |
| Kabellänge mit Schukostecker (cm) | 230              |
| Gewicht netto / brutto (kg)       | 54,0 / 59,0      |
| Transportmaße HxBxT (mm)          | 1840 x 573 x 573 |

|     |               |
|-----|---------------|
| EAN | 5906006909475 |
|-----|---------------|

1) nach Verordnung (EU) 2019/2016  
2) auf der Grundlage von Ergebnissen der Normprüfung über 24 Stunden. Der tatsächliche Verbrauch hängt von der Nutzung und vom Standort des Gerätes ab.

